

# Mikroskopier-Begriffe

Info für Lehrpersonen



---

|                       |  |
|-----------------------|--|
| <b>Arbeitsauftrag</b> | <p>Die SUS stellen die Mikroskope auf, die Lehrperson weist sie auf den vorsichtigen Umgang hin.</p> <p>Anschliessend lernen sie die Namen der Instrumente und Mikroskopteile mit Hilfe des Arbeitsblattes kennen.</p> |
| <b>Ziel</b>           | <ul style="list-style-type: none"><li>• Die SUS lernen das Mikroskop und die verschiedenen Instrumente kennen.</li></ul>   |
| <b>Material</b>       | <ul style="list-style-type: none"><li>• Auftrag</li><li>• Arbeitsblatt mit Abbildungen</li><li>• Lösung</li></ul>  |
| <b>Sozialform</b>     | Gruppenarbeit  |
| <b>Zeit</b>           | 10'  |

## Zusätzliche Informationen:

Umgangs-Hinweise:

- Mikroskop beim Tragen möglichst gerade halten, damit das Okular nicht aus dem Tubus rutschen kann.
- Anfangs- und EndEinstellung ist immer das kleinste Objektiv.
- Aufräumen:
  - Licht ausschalten
  - Objektträger reinigen
  - Objektiv in Ausgangsstellung
  - Kabel aufwickeln
  - Mikroskop zurückstellen
  - Tisch putzen.

# Mikroskopier-Begriffe

Arbeitsunterlagen



## Ziele

- Du kennst den sorgfältigen Umgang mit Mikroskopen und wendest ihn an.
- Du kannst die Teile des Lichtmikroskops benennen und kennst die Bezeichnungen der wichtigsten Hilfsmittel beim Mikroskopieren



## Auftrag

1. Hol ein Mikroskop und stell es auf.
2. Beschrifte die Abbildung des Lichtmikroskops.
3. Unterhalb der Abbildung des Lichtmikroskops siehst du die wichtigsten Hilfsmittel beim Mikroskopieren. Fragt euch gegenseitig ab.



## Material

- Stereolupe und Lichtmikroskop.
  - Instrumente
  - Arbeitsblatt



## Resultat

- Korrigiertes Arbeitsblatt



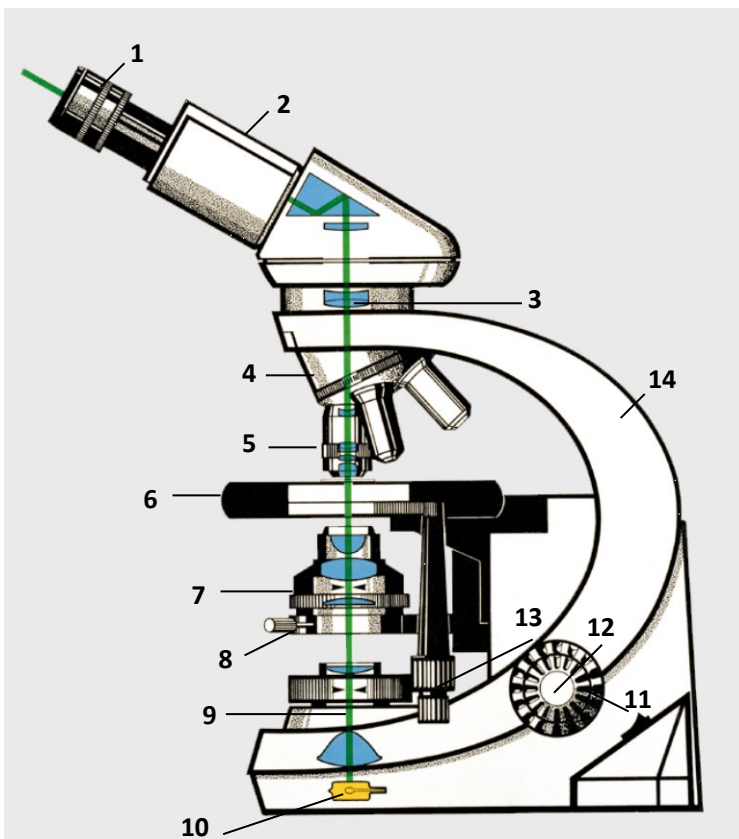
**Wichtig:** Lichtmikroskope sind teure und empfindliche Instrumente. Darum ist es wichtig, dass du vorsichtig damit umgehst.

# Mikroskopier-Begriffe

Arbeitsunterlagen



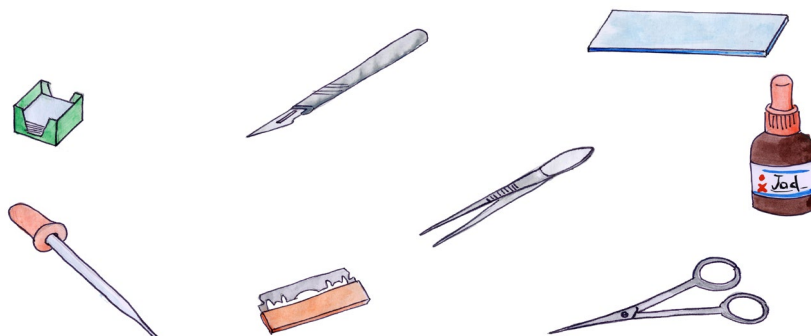
Aufgabe: Beschrifte die Teile des Lichtmikroskops!



- 1
- 2
- 3
- 4
- 5
- 6
- 7
- 8
- 9
- 10
- 11
- 12
- 13
- 14



Aufgabe: Ordne den Abbildungen die richtigen Begriffe zu.  
**Pipette – Pinzette – Schere – Messer – Objektträger – Rasierklinge – Deckgläser – Farbstoff**

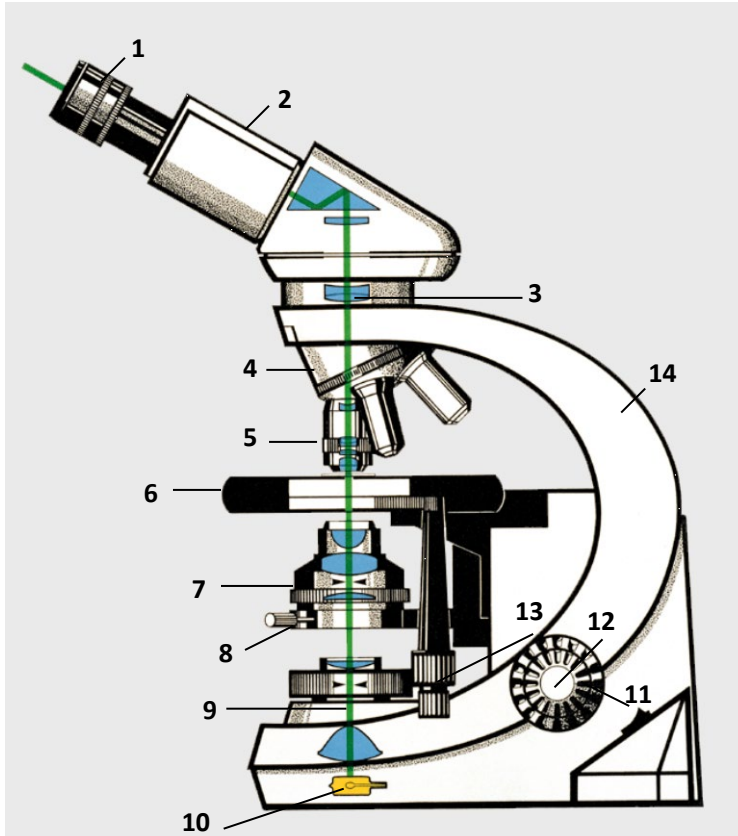


# Mikroskopier-Begriffe

Lösungen

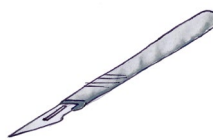


## Anregung, wie die Aufgabe gelöst werden könnte



- 1 Okular
- 2 Tubus
- 3 Tubuslinse
- 4 Objektrevolver
- 5 Objektiv
- 6 Objektisch
- 7 Kondensor
- 8 Blende
- 9 Lichtstrahl
- 10 Lichtquelle
- 11 Grobtrieb
- 12 Feintrieb
- 13 Positionseinstellung Objekt
- 14 Stativ

Deckgläser



Messer



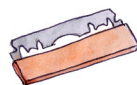
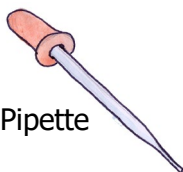
Objektträger

Pinzette

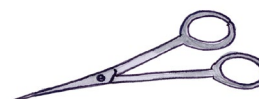


Farbstoff

Pipette



Rasierklinge



Schere